

NORDIC Smoothie Blender

Med fokus på rätt teknik för att mixa och blanda



Bärbar, laddningsbar mixer

Läs denna bruksanvisning innan du använder apparaten.

Danska: <https://iform.dk/smoothieblender>

Svenska: <https://iform.se/smoothiemixer>

Norska: <https://iform.nu/smoothieblender>

Finska: <https://kuntoplus.fi/smoothiesekoitin>

TEKNISKA SPECIFIKATIONER

Produktnamn: Bärbar, laddningsbar mixer

Modell: MACARON/Nordic Volym: 400 ml

Batterispecifikation: 2 500 mAh X 2, 7,4 V

Märkström: 17 A

Märkspänning: 7,4 V

Motorspecifikation: 7,4 V

Märkeffekt: 126 W

Motorvarvtal: 16 500 rpm ±15 %

SÄKERHETSVARNING

Underlåtelse att följa den här bruksanvisningen kan orsaka fara

- Läs den här bruksanvisningen noga innan du använder apparaten. Spara bruksanvisningen för framtida bruk.
- Följ alla viktiga säkerhetsanvisningar nedan. Att inte följa säkerhetsanvisningarna kan leda till skador på dig och andra personer och/eller andra skador. Följ alltid anvisningarna i den här bruksanvisningen.
- Avlägsna aldrig locket när apparaten är igång. Vidrör ALDRIG de roterande delarna eller bladen.
- Om ingredienser fastnar i apparaten när den används, stäng av apparaten omedelbart och kontrollera om något hårt, som frön eller kärnor, har orsakat blockeringen. Avlägsna stoppet och starta om apparaten. Stäng alltid av apparaten innan du kontrollerar om det finns en blockering.
- Barn får inte använda apparaten. Förvara apparaten utom räckhåll för barn.
- Ingrediensernas volym får inte överstiga 2/3 avkännans volym. Kontrollera att locket är helt stängt innan du startar apparaten.
- Använd inte apparaten för att mala hårda, torra ingredienser som nötter, kaffe, bönor etc. Detta skadar apparaten och förkortar dess livslängd.
- Konsumera mat/dryck direkt efter att den har mixats. Förvara inte maten/drycken i mer än 6 timmar efter mixning för att förhindra att den blir dålig.

UNDERHÅLL OCH RENGÖRING

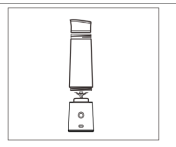
Det är enklast att rengöra apparaten, dess delar och tillbehör direkt efter användning.

1. Koppla ur apparaten före rengöring.
2. Doppa inte motorenheten i vatten. Rengör den genom att torka av den med en fuktig trasa.
3. Ta isär de tillbehör som använts.
 - Tritan-kannen kan diskas i diskmaskin.
 - Locken kan diskas i varmt vatten med diskmedel.
4. Låt dem lufttorka efter rengöring och förvara dem säkert för framtida bruk.

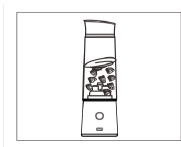
**Var försiktig när du rengör apparaten. Knivbladen är mycket vassa!*

INNEHÅLL

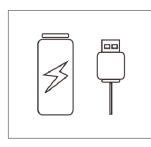
1. KOMPONENTER 2. ANVÄNDNING 3. LADDNING 4. FELSÖKNING



-01-



-02-

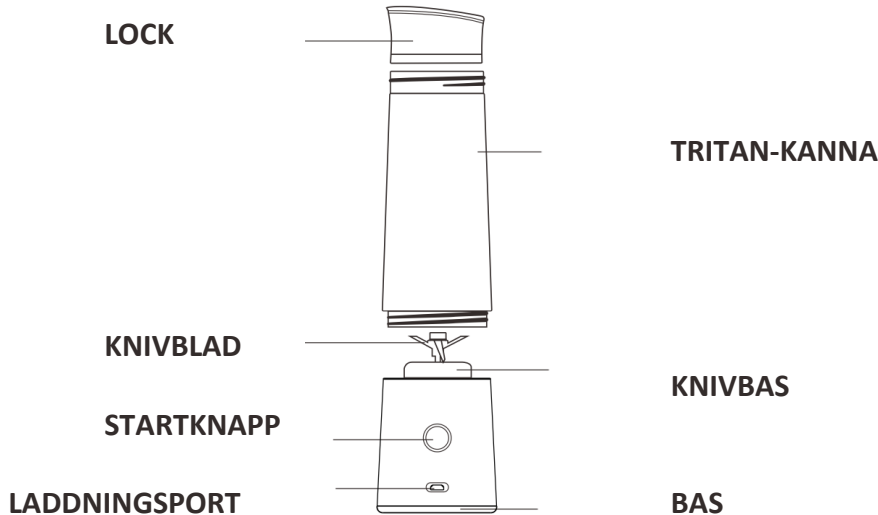


-03-



-04-

1. KOMPONENTER



Förklaring av indikatorlampor

1. **Mixerfunktion:** Håll startknappen intryckt i 2 sekunder. Mixern startar automatiskt och den vita lampan tänds. Efter 45 sekunder stannar apparaten automatiskt.
2. **Iskrossningsfunktion:** Tryck på startknappen två gånger efter varandra. Mixern startar automatiskt och den vita lampan tänds. Efter 45 sekunder stannar apparaten automatiskt.
3. Den röda lampan lyser när apparaten är ansluten till USB-laddningskabeln. Den vita lampan lyser när apparaten är helt laddad och redo att användas.
4. Mixern fungerar inte när kannan har avlägsnats från basen eller är felaktigt monterad. Den röda lampan blinkar då 5 gånger för att indikera att mixern inte kommer att starta.
5. Apparaten kan inte användas under laddning, oavsett hur många gånger du trycker på startknappen.
6. Om mixern överbelastas eller om ingredienser blockerar knivbladet stannar mixern automatiskt och den röda respektive vita lampan blinkar omväxlande.
7. Om batteriet är urladdat blinkar den röda lampan 10 gånger.
8. Om nivån på ingredienserna och/eller vätskan är lägre än knivbladets höjd stannar apparaten efter 5 sekunder för att inte ta skada och den röda lampan blinkar 3 gånger.

VIKTIGT!

1. Det kommer att uppstå ett fel om kannan är skadad. Stanna omedelbart apparaten och skruva loss kannan om det uppstår läckage, en skruv lossnar eller något annat fel upptäcks.
2. Ladda apparaten i 3–5 timmar.
3. Det bästa blandningsförhållandet är 100 g fasta ingredienser+ 200 g vätska (+/-10 %).

2. ANVÄNDNING

1. Skär fasta ingredienser i bitar (ca 1,5–2,0 cm stora) och ta bort skal och kärnor.



2. Häll vatten eller mjölk i behållaren.



3. Luta apparaten 45° och starta den.



4. För att underlätta blandningen av ingredienser kan du skaka apparaten 5–8 gånger under de 30–40 sekunder det tar att mixa.



KROSSA IS

1. Använd 40–45 g isbitar (ca 1,5–2,5 cm långa/breda/höga).



2. Lägg isbitarna i behållaren.



3. Luta apparaten 45° och starta den sedan genom att trycka på startknappen två gånger efter varandra.



4. Vänd mixern upp och ner och skaka kannan lätt så att allt blandas ordentligt.



*LÄTT ATT INSTALLERA

1. Kontrollera att silikonringarna sitter på plats både på locket och basen.
2. Placera kannan på knivbasen och vrid sedan medurs tills den låses fast helt. Tryck på startknappen för att starta apparaten (den vita lampan tänds).

*Detta är bara ett referensfoto, produktmodellerna kan variera.



3. LADDNING

Batterikapaciteten är 2 500 mAh x 2. Använd USB-laddningskabeln ansluten till en adapter (högst 2 A), en powerbank, en USB-port på en dator eller till ett laddningsuttag i bilen.

SÅ HÄR LADDAR DU:



1. Sätt i Micro-USB-kontakten (den, smala änden) i laddningsuttaget.
2. Sätt i USB-kontakten (den bredare änden) i en adapter, en powerbank, ett USB-uttag på en dator eller liknande.

OBS:

Den röda lampan visar att apparaten laddas. När apparaten är helt laddad lyser lampan vitt. Apparaten kan inte användas när den laddas.

4. FELSÖKNING:

NR	Typ av fel	Felanalys	Lösning
1	Den röda lampan blinkar 5 gånger och apparaten fungerar inte.	Behållaren är inte korrekt monterad på basen.	Ta bort den och sätt dit den igen.
2	Apparaten fungerar inte och den röda lampan blinkar 10 gånger.	Batteriet är nästan eller helt urladdat.	Ladda apparaten i 3–5 timmar.
3	Apparaten stannar under användning.	För lite eller för mycket ingredienser. Apparaten stannar för att inte ta skada.	Lägg till eller ta bort ingredienser och starta om apparaten.
4	Den röda och vita lampan blinkar 10 gånger under användning.	Motorn har låst sig.	Om det inte beror på att ingredienser har fastnat – starta om apparaten.
5	Vätska läcker ut.	Silikonringen sitter fel.	Placera silikonringen rätt.
6	Det bildas rök vid användning.	Apparaten är överhettad på grund av långvarig användning.	Låt apparaten svalna i 30–60 minuter och starta den igen.

VARNING:

1. Apparaten får endast användas när kannan har fyllts med vatten, mjölk eller annan vätska som når över knivbladen. Om ingredienserna inte blandas, tillsätt mer vätska.
2. Tvätta inte apparatens bas med vatten. Sänk inte ner basen i vatten. Om vatten kommer in i startknappen eller laddningsuttaget skadas apparaten.

MILJÖ

Apparater märkta med denna symbol får inte sorteras som hushållsavfall. Lämna in produkten på din lokala återvinningsstation eller kontakta kommunen.

